

## Ravintolalaitteet 700XP Työtaso vetolaatikolla, pöytämalli - 400 mm

KAPPALE # \_\_\_\_\_

MALLI # \_\_\_\_\_

NIMI # \_\_\_\_\_

SIS # \_\_\_\_\_

AIA # \_\_\_\_\_



371117 (E7WTNDN00E)

TYÖTASO,  
VETOLAATIKOLLA 400 MM

### Lyhyt spesifikaatio

#### Kapp. Nro.

700 XP laitesarja sisältää yli 100 mallia, jotka ovat suunniteltu takaamaan korkeimman tuottavuuden, luotettavuuden, ergonomian sekä energiansäästön. Sarjan ominaispiirteinä on, että kaikki laitteet ovat 730 mm syviä ja leveysvaihtoehtoina on 400 mm, 800 mm tai 1200 mm.

Sarjassa on paljon energiatehokkuuteen ja ympäristöystävällisyyteen liittyviä ratkaisuja ja laitteet ovat valmistettu laadukkaasta ruostumattomasta teräksestä.

### Ominaisuudet

- Vahva ja kestävä runko ruostumatonta terästä.
- Laitte asennetaan muiden 700XP-jalustojen päälle.
- Suorakulmaiset sivureunat varmistavat, että laitteiden väliin ei synny rakoja eikä mahdollisia likataskuja.
- Soveltuu työtasolle asennettavaksi.

### Rakenne

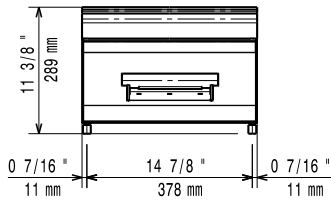
- Laitteen päälliosa on valmistettu yhtenäisestä 1,5 mm paksusta ruostumattomasta teräksestä.
- Ruostumatonta terästä oleva ylätaso tarjoaa raskastakin kuormitusta kestävä työkentelypinnan.

### Lisävarusteet

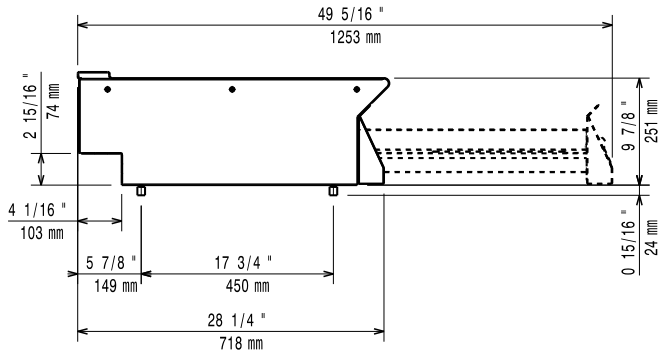
- Liitossarja PNC 206086
- Tuki 800 mm silta-asennus PNC 206137
- Tuki 1000 mm silta-asennus PNC 206138
- Tuki 1200 mm silta-asennus PNC 206139
- Tuki 1400 mm silta-asennus PNC 206140
- Tuki 1600 mm silta-asennus PNC 206141
- Tuki 400 mm silta-asennus PNC 206154
- Ylätaso 400 mm PNC 206183
- Vesihana juoksuputkella PNC 206289
- Vesiputken jatko hanalle 700XP PNC 206291
- Tuuletuskanavan korotusrilä, 400mm PNC 206303
- Sivukaide oikea ja vasen PNC 206307
- takakaide 800 mm PNC 206308
- 2 kpl sivupeitelevyt 250x700 mm PNC 216277

HYVÄKSYNTÄ: \_\_\_\_\_

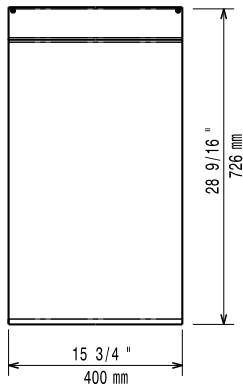
Edestä



Sivulta



Päältä

**Avaintieto**

Ulkomitat, leveys:	
371117 (E7WTNDN00E)	400 mm
Ulkomitat, syvyys:	730 mm
Ulkomitat, korkeus:	250 mm
Nettopaino:	15 kg